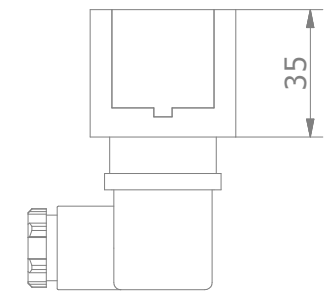
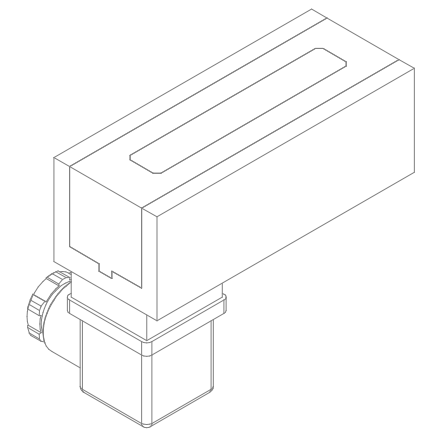
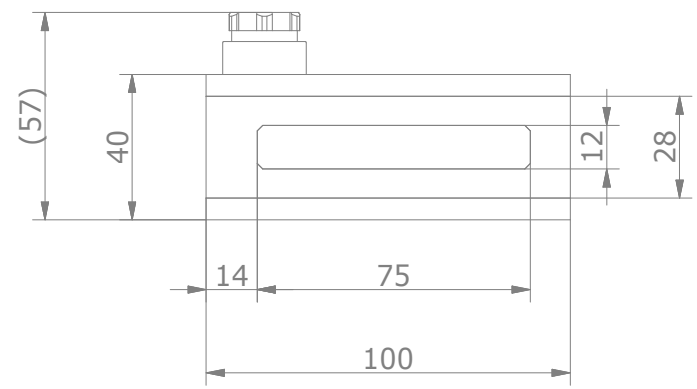
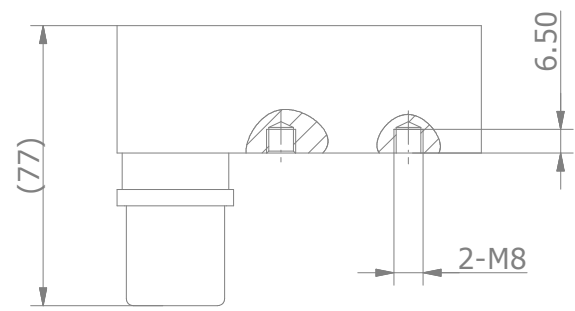
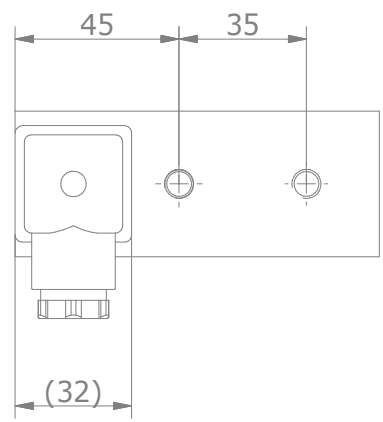


Copying of this document and giving it to others  
 and the use or communication of the contents thereof  
 are forbidden without express authority. All rights reserved

Weitergabe und Vervielfältigung dieser Unterlage, sowie  
 Verwendung und Mitteilung ihres Inhalts nicht gestattet,  
 soweit nicht ausdrücklich zugestanden. Alle Rechte vorbehalten



Artikelnummer						
4	3	4	0	1	1	0
1	2	3	4	5	6	7
Spannung:				↑		
230VAC				9		
205VDC				8		
24VDC				4		
Ausführung:				↑		
St zn Leitung				0		
St zn Winkelstecker				1		
Edelstahlgehäuse				2		
Schutzplatte 1.4301				3		

 MMT MANNEL MAGNETTECHNIK	Maße in mm Dimensions in millimeters	Zul. Abw. f. Maße ohne Toleranzang. General tolerances	Fertigzustand finished cond.	Maßstab Scale 1:50	Menge Quantity 1
		ISO 2768-Km		Rohstoff/Raw material -	
			Datum Date	Name Name	
			Bearb. Drawn	01.07.09	R. Mannel
			Gepr. Check	01.07.09	C. Franke
			Norm Norm		
			Appr.		
				Benennung/Designation	
				<b>Elektromagnet</b> <b>100% ED; 9W; 950N</b>	
				Sachnummer/Part-No.	
				<b>4340110</b>	
				Blatt Sheet 1	
				von of 1	
Ausg. Issue	Änderung Modification	Datum Date	Name Name	Dateiname Filename	Ursprung Source
					MegaCAD