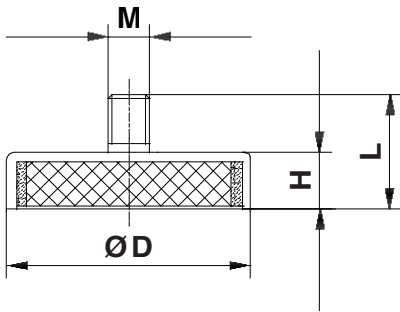
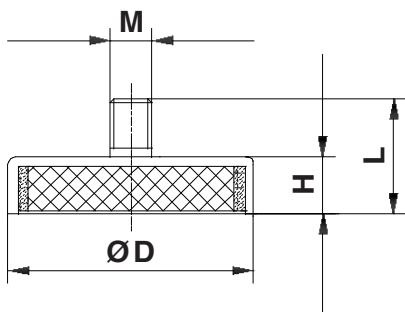


HF



Art. Nr.	Maße [mm]				Gewicht [g]	Haftkraft [N]
	ØD	H	L	M		
2160280	10	4.5	11,5	3	3	4
2160285	13	4.5	11,5	3	5	10
2160290	16	4.5	11,5	3	6	20
2160295	20	6	13	3	11	30
2160300	25	7	15	4	22	40
2160320	32	7	15	4	32	80

NdFeB



Art. Nr.	Maße [mm]				Gewicht [g]	Haftkraft [N]
	ØD	H	L	M		
2160321	6	4.5	12,5	3	1	5
2160322	8	4.5	12,5	3	1.5	13
2160323	10	4.5	12,5	4	3	25
2160324	13	4.5	12,5	5	5	60
2160325	16	4.5	12,5	6	7	95
2160326	20	6	16	6	16	140
2160327	25	7	17	6	25	200
2160328	32	7	17	6	48	350