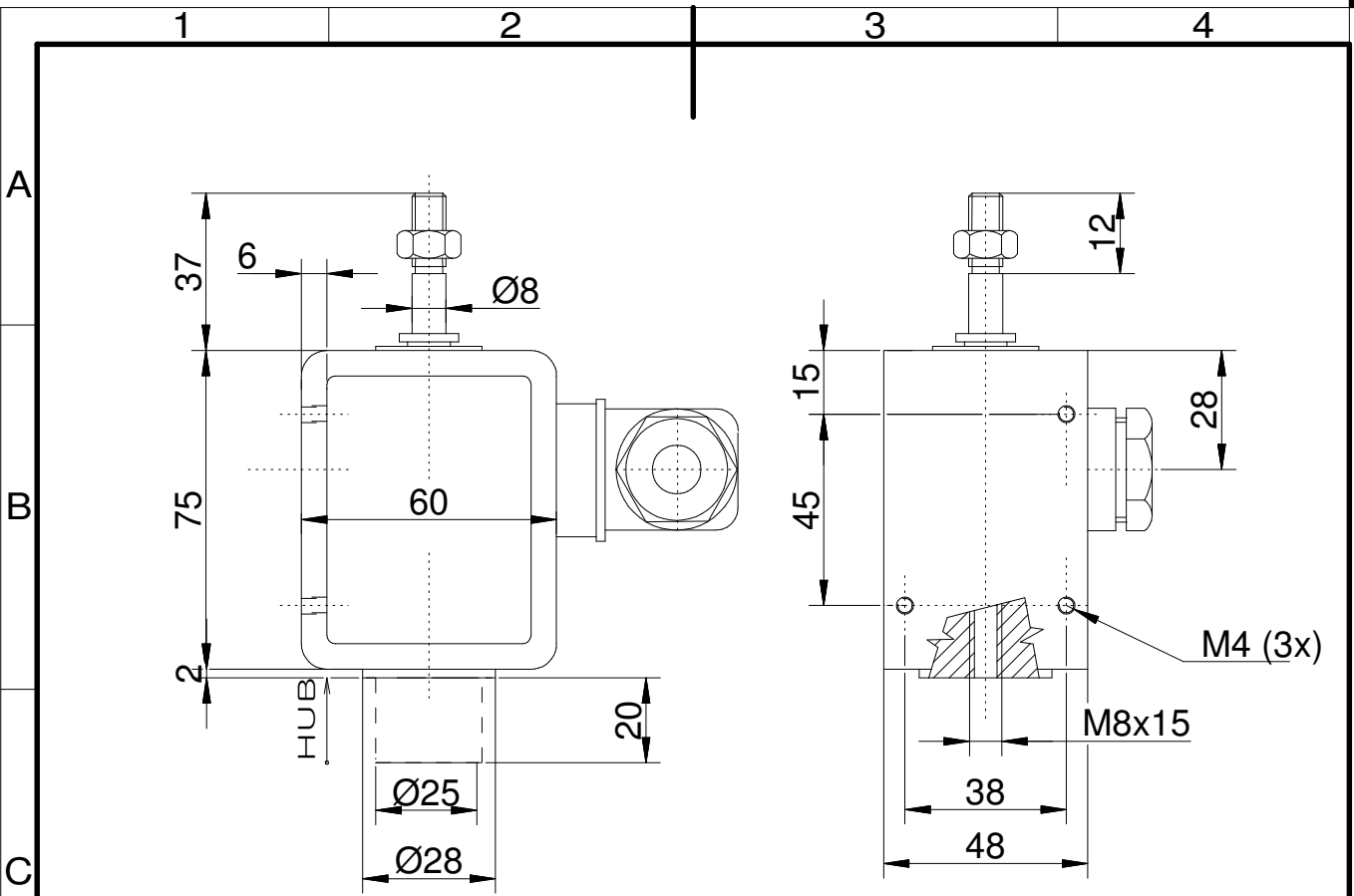


The reproduction, distribution and utilization of this document as well as the communication of its contents to others without express authorization is prohibited. Offenders will be held liable for the payment of damages. All rights reserved in the event of the grant of a patent, utility model or design.

Weitergabe sowie Vervielfältigung dieses Dokumentes, Verwertung und Mitteilung seines Inhalts sind verboten, soweit nicht ausdrücklich gestattet. Zuwiderhandlungen verpflichten zu Schadenersatz. Alle Rechte für den Fall der Patent-, Gebrauchsmuster- oder Geschmacksmusterertragung vorbehalten



ELEKTROMAGNET IST IN BESTROMTEN ZUSTAND DARGESTELLT

ARTIKELNUMMER					
EINSCHALTDAUER	%	100	40	25	15
NENNKRAFT	N	6	16	29	43
NENNHUB	mm	20	20	20	20
NENNHUBARBEIT	Ncm	12	32	58	86
NENNLEISTUNG	W	23	47	78	125
ARBEITSSTELLUNG	-	BELIEBIG			
LEBENSDAUER	cykl.	10 <sup>7</sup>			
ISOLIERSTOFFKLASSE	-	B (130°C)			
UMGEBUNGSTEMPERATUR	°C	-10 / +40			
SCHUTZART-GERÄT / EL. ZEILEITUNG	-	IP00/IP00			
MAGNETGEWICHT / ANKERGEWICHT	kg	1,13/0,18			

STECKER KANN UM 90°GEDREHT WERDEN

	Maße in mm Dimensions in millimeters	Zul. Abw. f. Maße ohne Toleranzang. General tolerances	Fertigzustand finished cond.	Maßstab Scale	1:1	Menge Quantity	1
		ISO 2768-Km		Rohstoff/Raw material	-	Rohteil-Nr./Raw piece No.	-
		2015	Datum Date	Name Name	Benennung/Designation		
		Bearb. Drawn	08.01.15	C. Franke	<b>Solenoid</b> <b>75x60x48</b>		
		Gepr. Check.	08.01.15	R. Mannel			
		Norm Appr.					
		Sachnummer/Part-No.			Blatt Sheet		
		39_45_40			1		
		Ursprung Source			von of		
		1			1		
A	08.01.15	CF					
Ausg. Issue	Änderung Modification	Datum Date	Name Name	Dateiname Filename	Ursprung Source		

(c) MegaCAD