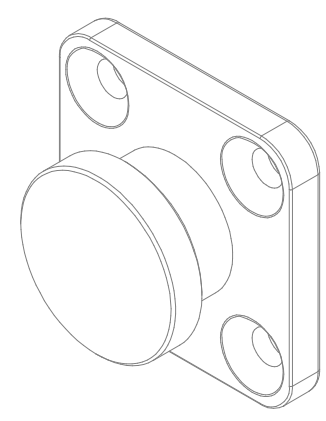
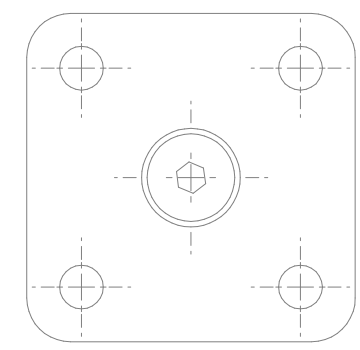
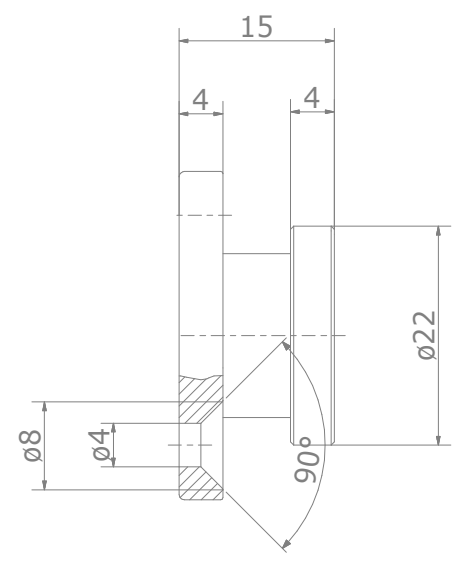
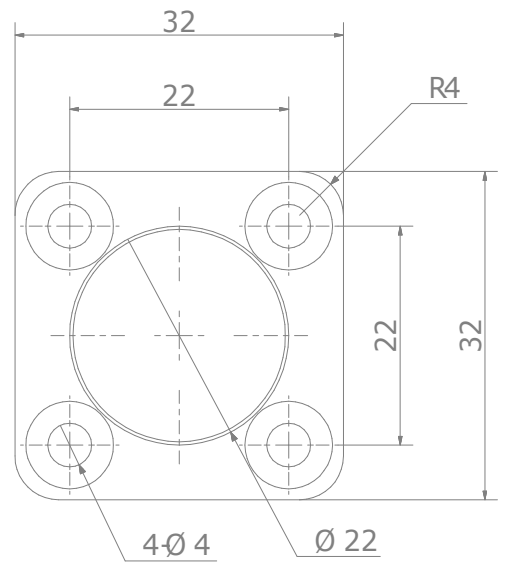


Copying of this document and giving it to others
 and the use, modification or the contents thereof
 are forbidden without express authority. All rights reserved.

Weitergabe und Vervielfältigung dieser Unterlage, sowie
 Verändern und Mitteilen der Inhalte ist nicht zulässig
 soweit nicht ausdrücklich zugestanden. Alle Rechte vorbehalten.



	Maße in mm Dimensions in millimeters	Zul. Abw. f. Maße ohne Toleranzang. General tolerances ISO 2768-Km	Fertigungszustand finished cond.	Maßstab Scale 1:1	Menge Quantity 1
			Datum Date 12.01.05	Name Name R. Mannel	Ankerplatte flexibel Ø22x15mm
			Bearb. Drawn 12.01.05 Gepr. Check C. Franke Norm Appr.		
					Sachnummer/Part-No. 2180703
					Blatt Sheet 1 von of 1
					Ursprung Source MegaCAD