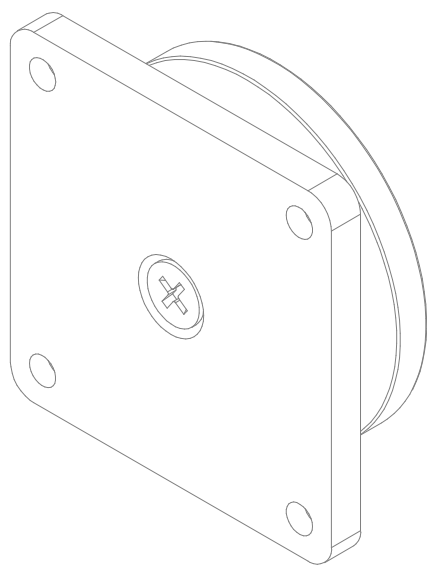
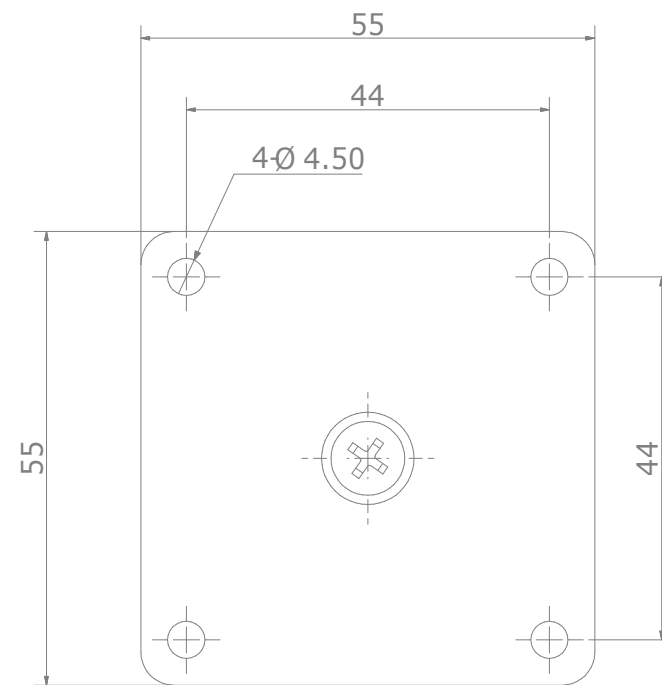
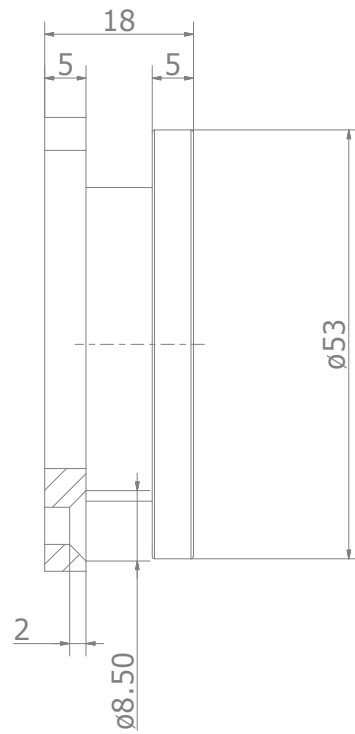
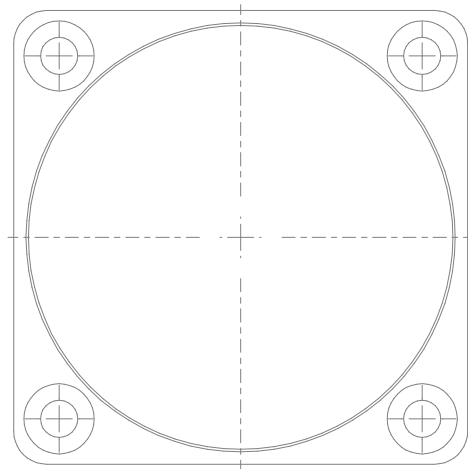


Copying of this document and giving it to others
 and the use or communication of the contents thereof
 are forbidden without express authority. All rights reserved.

Weitergabe und Vervielfältigung dieser Unterlage, sowie
 Verwertung und Mitteilung ihres Inhalts nicht gestattet,
 soweit nicht ausdrücklich zugestanden. Alle Rechte vorbehalten



		Maße in mm Dimensions in millimeters	Zul. Abw. f. Maße ohne Toleranzang. General tolerances ISO 2768-Km	Fertigzustand finished cond.	Maßstab Scale 1:1	Menge Quantity 1
					Rohstoff/Raw material - Rohteil-Nr./Raw piece No. - Werkzeug-Nr./Tool No. - Benennung/Designation	
				Datum Date	Name Name	Ankerplatte flexibel Ø53x18mm
				Bearb. Drawn 12.01.05	R. Mannel	
				Gepr. Check 12.01.05	C. Franke	
				Norm Appr.		
						Sachnummer/Part-No. 2180743
						Blatt Sheet 1 von of 1
				Ausg. Issue	Änderung Modification	Datum Date
				Name Name	Dateiname Filename	Ursprung Source
						MegaCAD