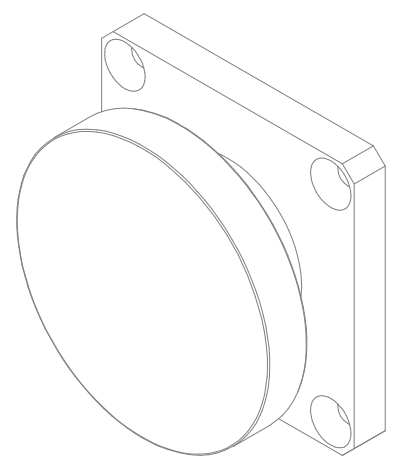
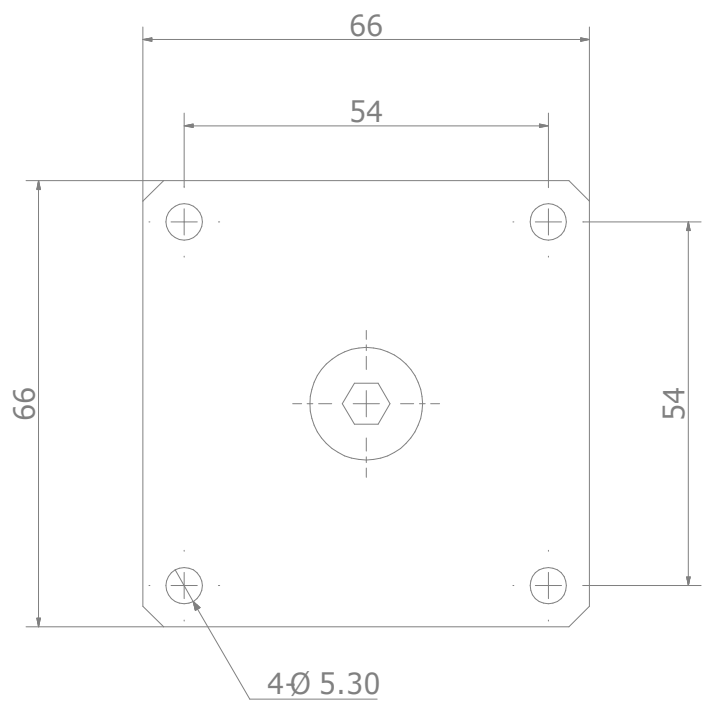
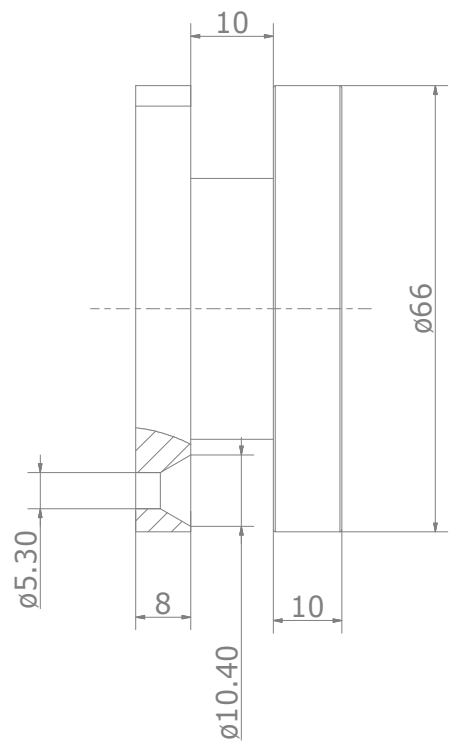
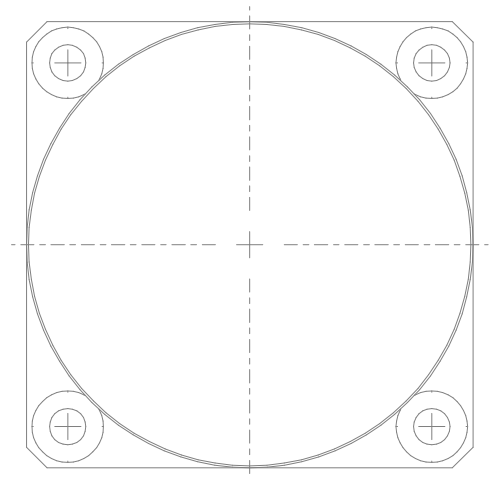


Copying of this document and giving it to other persons, or the use or communication of the contents thereof, are forbidden without express authority. All rights reserved.



Weitergabe und Verfertigung dieser Unterlagen, sowie Verändern, Kopieren, Reproduzieren, Drucken, Scannen, Weitergeben oder Kopieren des Inhalts ist ohne schriftliche Genehmigung von MANNEL MAGNETTECHNIK untersagt. Soweit nicht ausdrücklich zugestanden, Alle Rechte vorbehalten.

		Maße in mm Dimensions in millimeters	Zul. Abw. f. Maße ohne Toleranzang. General tolerances	Fertigungszustand finished cond.	Maßstab Scale 1:1	Menge Quantity 1
			ISO 2768-Km		Rohstoff/Raw material - Rohteil-Nr./Raw piece No. - Werkzeug-Nr./Tool No. -	
			Datum Date	Name Name	Benennung/Designation	
			Bearb. Drawn 12.01.05	R. Mannel	Ankerplatte flexibel Ø66x28mm	
			Gepr. Check 12.01.05	C. Franke	Sachnummer/Part-No.	
			Norm Appr.		2180753	
					Ursprung Source	Blatt Sheet 1 von of 1
			Ausg. Issue	Änderung Modification	Datum Date	Name Name Dateiname Filename
						Ursprung Source
						MegaCAD