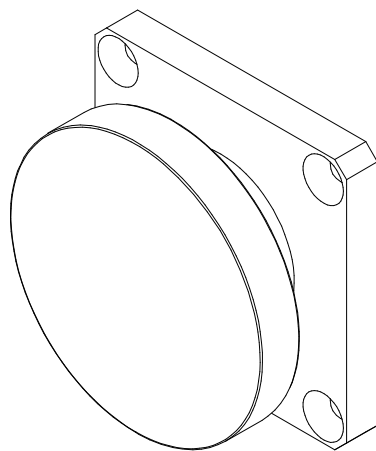
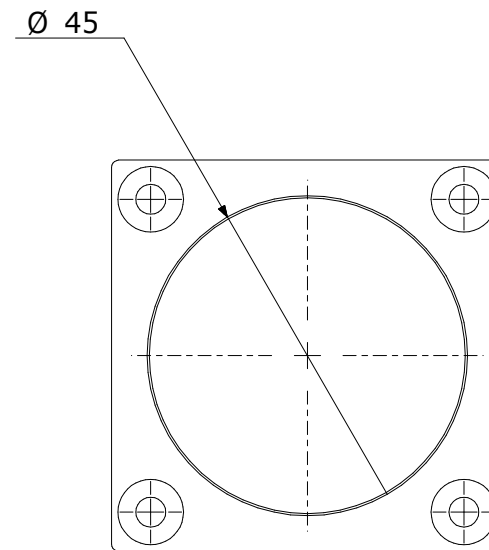
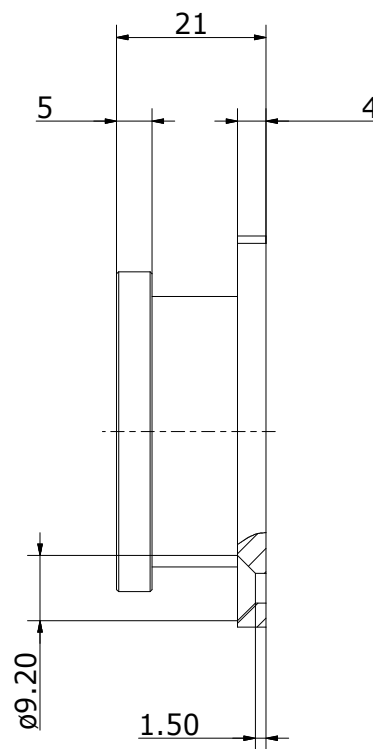
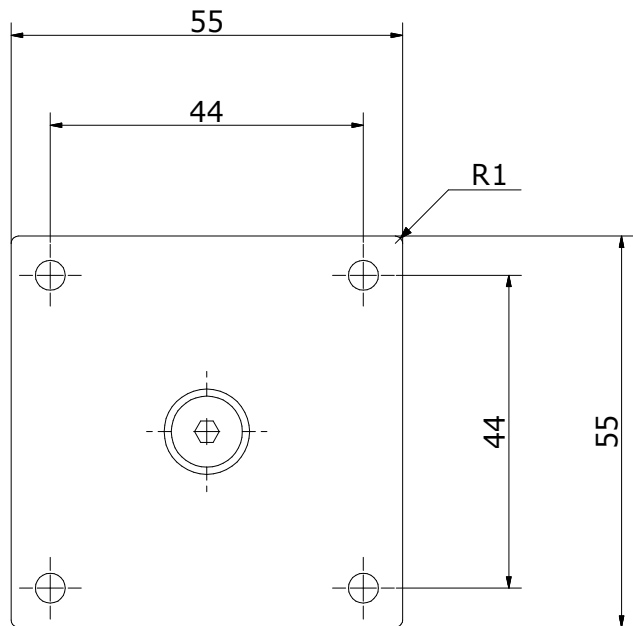


Copying of this document and giving it to others
 and the use or communication of the contents thereof
 are forbidden without express authority. All rights reserved.

Weitergabe und Vervielfältigung dieser Unterlage, sowie
 Vervielfältigung und Mitteilung ihres Inhalts nicht gestattet,
 soweit nicht ausdrücklich zugestanden. Alle Rechte vorbehalten.



		Maße in mm Dimensions in millimeters		Zul. Abw. f. Maße ohne Toleranzang. General tolerances ISO 2768-Km	Fertigungszustand finished cond.	Maßstab Scale 1:1	Menge Quantity 1
				Datum Date	Name Name	Rohstoff/Raw material - Rohteil-Nr./Raw piece No. - Werkzeug-Nr./Tool No. - Benennung/Designation	
				Bearb. Drawn 12.01.05	R. Mannel	Ankerplatte flexibel Ø45x21 mm	
				Gepr. Check 12.01.05	C. Franke	Sachnummer/Part-No.	
				Norm Appr.		2180763	
						Blatt Sheet 1	von of 1
Ausg. Issue	Änderung Modification	Datum Date	Name Name	Dateiname Filename	Ursprung Source	MegaCAD	