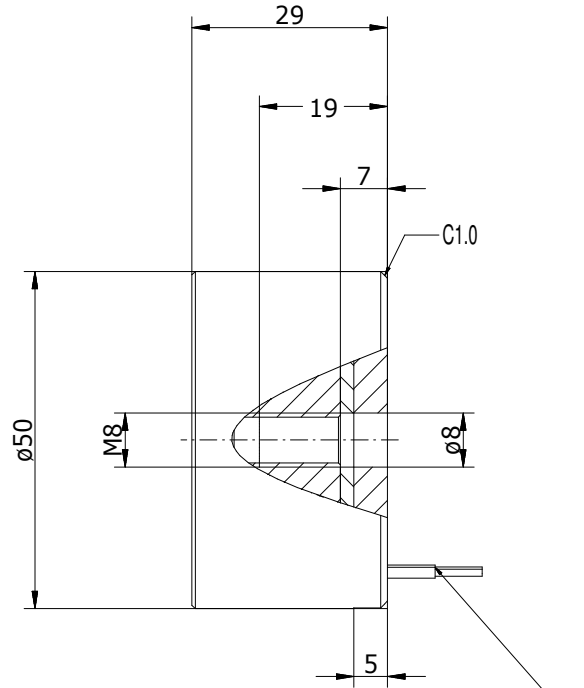
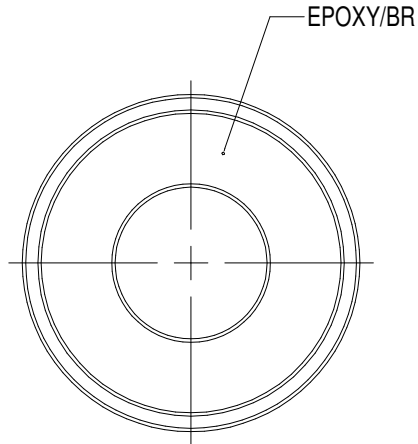
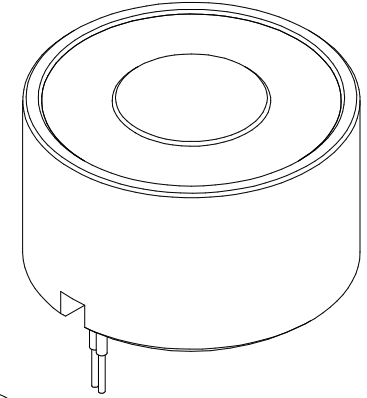
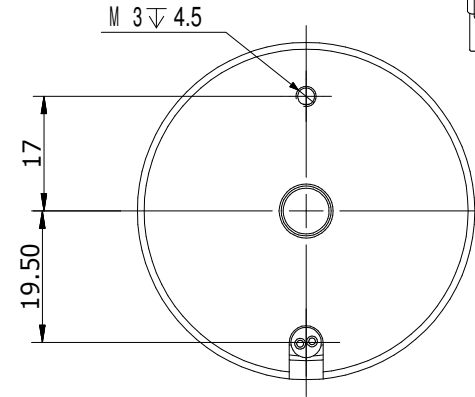


Copying of this document and giving it to others, and the use or communication of the contents thereof, are forbidden without express authority. All rights reserved.

Weitergabe und Vervielfältigung dieser Unterlage, sowie Verwertung und Mitteilung ihres Inhalts nicht gestattet, soweit nicht ausdrücklich zugestanden. Alle Rechte vorbehalten





UL1007 20AWG L=250+20mm



NOTE:

1. 10,3W
2. 0mm stroke, permanent force > 500N
3. Duty : 10%

		Maße in mm Dimensions in millimeters 	Zul. Abw. f. Maße ohne Toleranzang. General tolerances ISO 2768-Km	Fertigungszustand finished cond.	Maßstab Scale 1:1	Menge Quantity 1
		2004 Datum Date	Name Name	Rohstoff/Raw material - Rohteil-Nr./Raw piece No. - Werkzeug-Nr./Tool No. - Benennung/Designation		
		Bearb. Drawn Gepr. Check Norm Appr.	01.07.04 R. Mannel 01.07.04 C. Franke	<b>PE- Magnet</b> <b>ø50x29mm</b>		
				Sachnummer/Part-No.		Blatt Sheet 1
				4230030   12V    4240030   24V		von of 1
		Ursprung Source	MegaCAD			