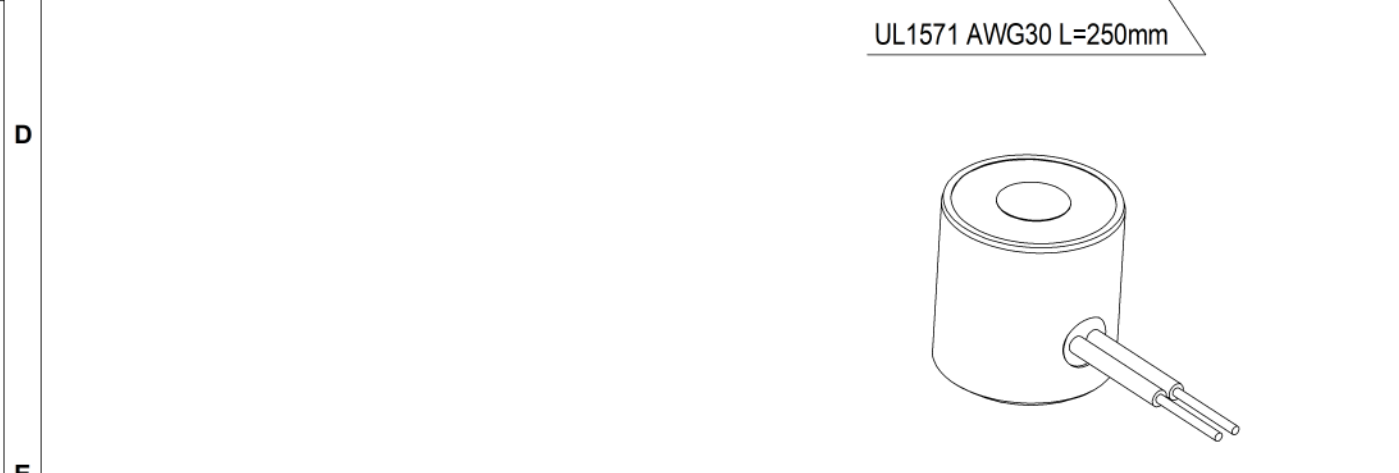
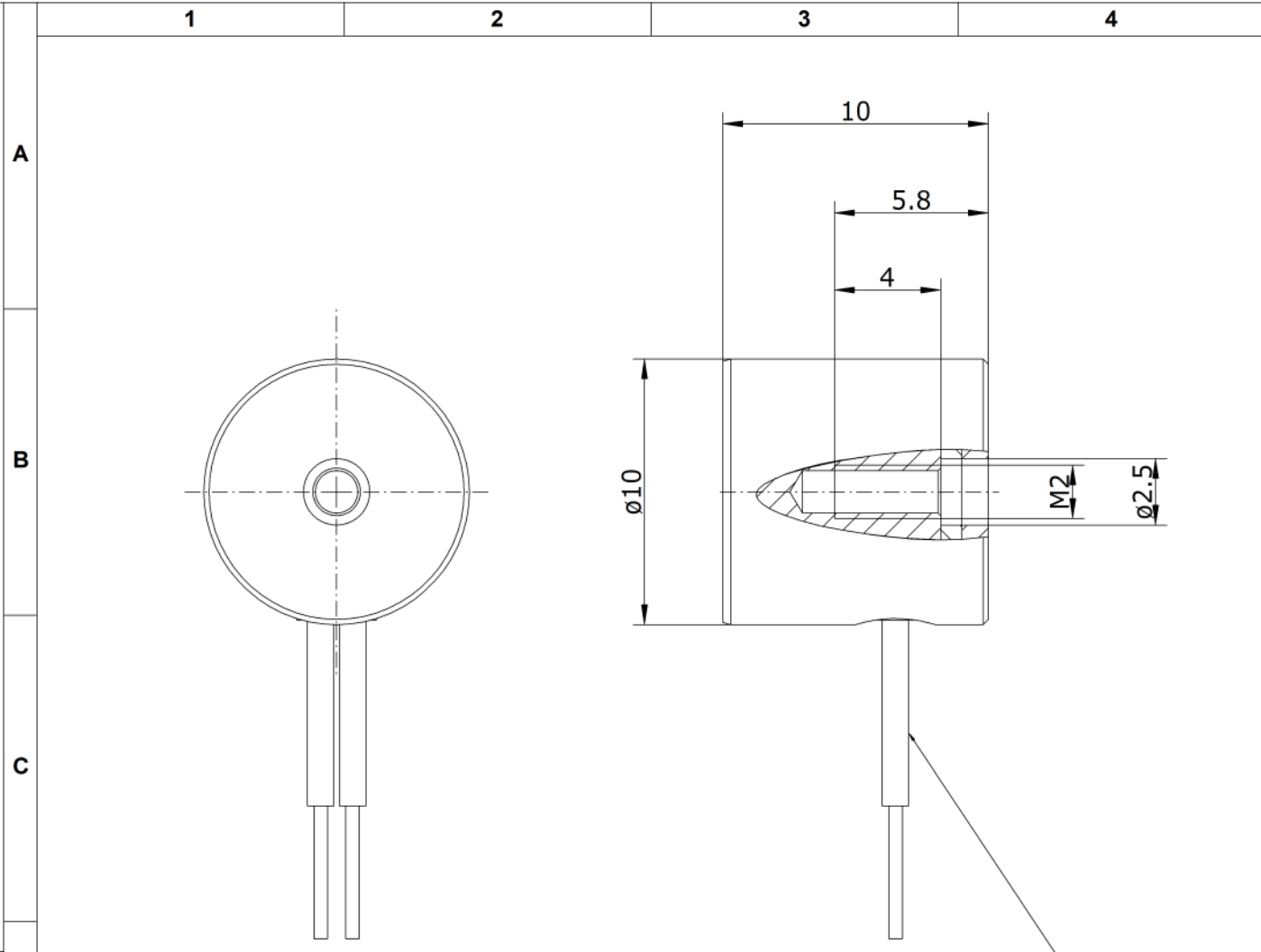


The reproduction, distribution and utilization of this document as well as the communication of its contents to others without express authorization is prohibited. Offenders will be held liable for the payment of damages. All rights reserved in the event of a patent, utility model or design. / DIN ISO 16016:2007-12

Weitergabe sowie Vervielfältigung dieses Dokuments, Verwertung und Mitteilung seines Inhalts sind verboten, soweit nicht ausdrücklich gestattet. Zuwiderhandlungen verpflichten zu Schadensersatz. Alle Rechte für den Fall der Patent-, Gebrauchsmuster- oder Geschmacksmustereintragung vorbehalten. / DIN ISO 16016:2007-12



RED CONNECT "+" / BROWN CONNECT "-" ROTE LEITUNG "+" / BRAUNE LEITUNG "-"		24V - 424000100		Power		3	[W]
RED CONNECT "+" / BLUE CONNECT "-" ROTE LEITUNG "+" / BLAUE LEITUNG "-"		12V - 423000100		Duty Cycles		10	[%]
				PM Force		3	[N]
				@Stroke		0	[mm]
Zul. Abweichung für Maße ohne Toleranzangaben ISO 2768-Km		ISO 14405		Werkstückkanten ISO 13715		Rohstoff/Raw material -	
über	0,5	3	6	30	120	400	1000
bis	3	6	30	120	400	1000	2000
Nenn- maß	± 0,1	± 0,1	± 0,2	± 0,3	± 0,5	± 0,8	± 1,2
		Oberflächen EN ISO 1302 (Ra)		-0,3		+0,3	
				Europäische Projektion		Benennung / designation	
				Datum		Name	
		Ersteller		30.10.2020		M. Pechinig	
		Gepr.		30.10.2020		S. Schwidlinsky	
						Artikelnummer/ Item No.:	
						-	
				Zeichnungsnummer/ Drawing No.:		Blatt/sheet 1 / 1	
Ausg. Issue		Änderung Modification		Datum Date		Name Name	
				42_000100		Maßstab/scale 1 : 1	