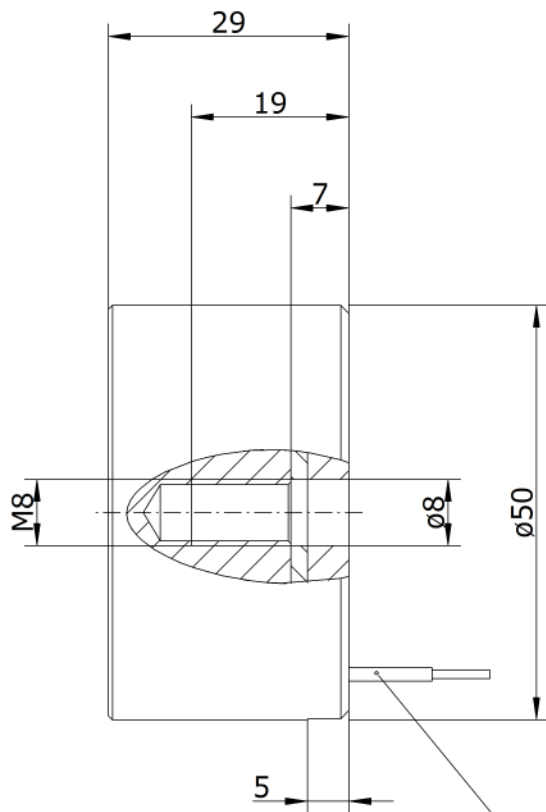
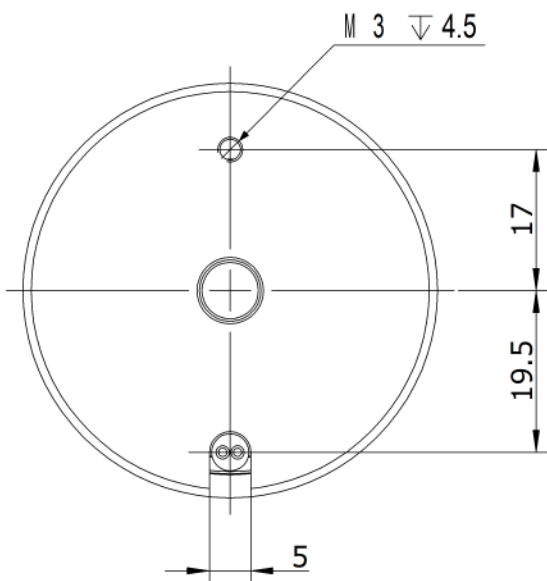


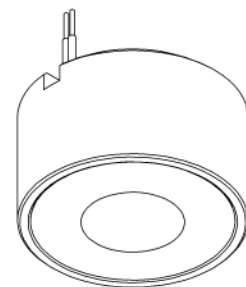
The reproduction, distribution and utilization of this document as well as the communication of its contents to others without express authorization is prohibited. Offenders will be held liable for the payment of damages. All rights reserved in the event of a patent, utility model or design. / DIN ISO 16016:2007-12

Weitergabe sowie Vervielfältigung dieses Dokuments, Verwertung und Mitteilung seines Inhalts sind verboten, soweit nicht ausdrücklich gestattet. Zuwiderhandlungen verpflichten zu Schadensersatz. Alle Rechte für den Fall der Patent-, Gebrauchsmuster- oder Geschmacksmusterertragung vorbehalten. DIN ISO 16016:2007-12

A  
B  
C  
D  
E



UL1007 20AWG L=250mm



RED CONNECT "+" / BROWN CONNECT "-"  
ROTE LEITUNG "+" / BRAUNE LEITUNG "-"

24V - 424003000

RED CONNECT "+" / BLUE CONNECT "-"  
ROTE LEITUNG "+" / BLAUE LEITUNG "-"

12V - 423003000

Power	10,3	[W]
Duty Cycles	10	[%]
PM Force	500	[N]
@Stroke	0	[mm]

Zul. Abweichung für Maße ohne Toleranzangaben ISO 2768-Km							
über	0,5	3	6	30	120	400	1000
bis	3	6	30	120	400	1000	2000
Nenn- maß	± 0,1	± 0,1	± 0,2	± 0,3	± 0,5	± 0,8	± 1,2

ISO 14405
Oberflächen EN ISO 1302 (Ra)

Werkstückkanten ISO 13715	
-0,3	+0,3

Rohstoff/Raw material	-	Gewicht/ weight
Rohteil-Nr./Raw piece No.	-	335g
Werkzeug-Nr./Tool No.	-	

Europäische Projektion

Benennung / designation	PE- Magnet Ø50x29
Artikelnummer/ Item No.:	-

Datum	30.10.2020	Name	M. Pechnig
Ersteller	30.10.2020	Name	S. Schwidlinsky
Gepr.	30.10.2020	Name	S. Schwidlinsky



Zeichnungsnummer/ Drawing No.:  
42\_003000

Index	00
Blatt/sheet	1 / 1
Maßstab/scale	1 : 1

Ausg. Issue	Änderung Modification	Datum Date	Name Name
----------------	--------------------------	---------------	--------------