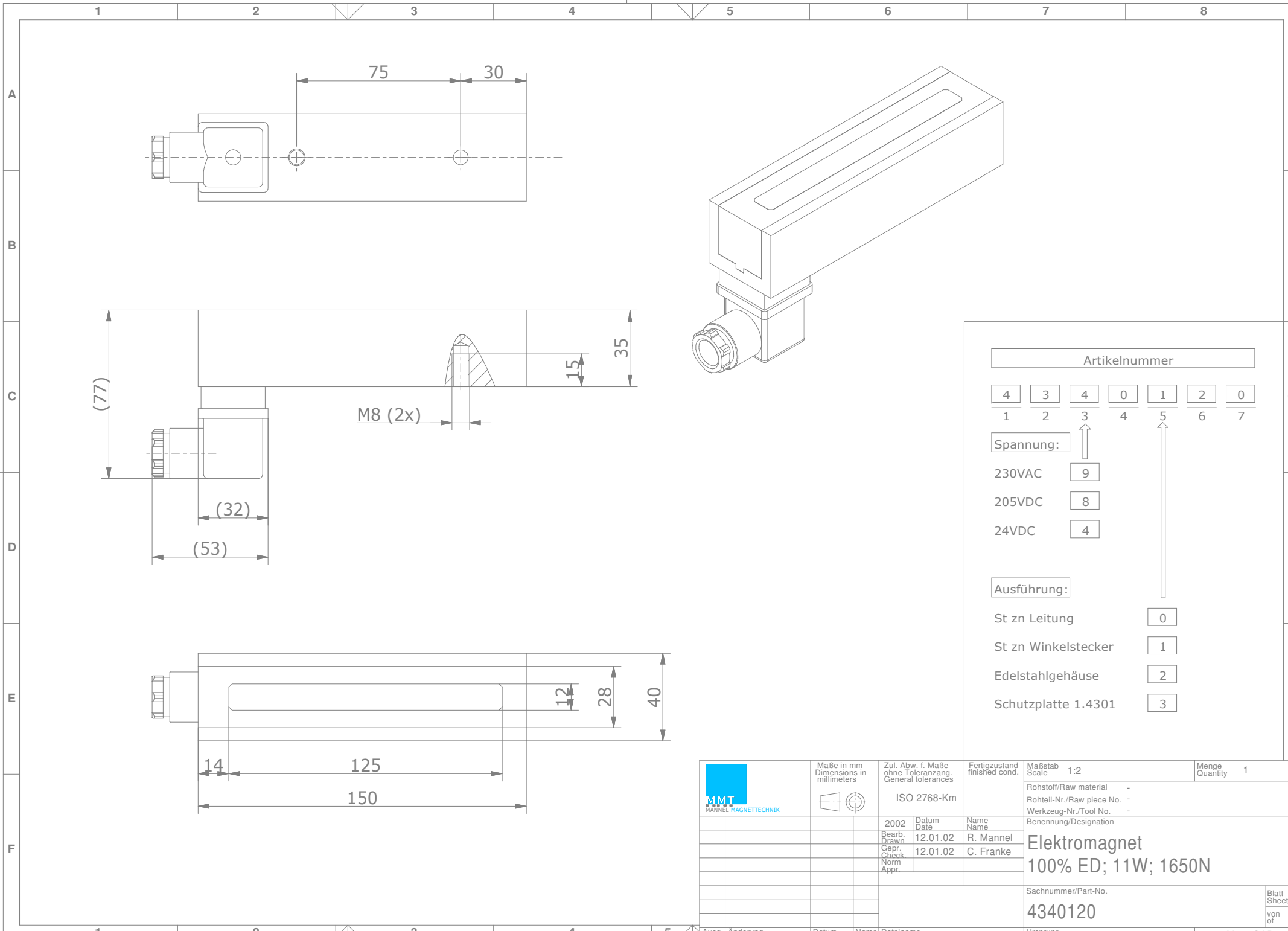


Copying of this document and giving it to others, and the use or communication of the contents thereof, are forbidden without express authority. All rights reserved.

Weitergabe und Vervielfältigung dieser Unterlage, sowie Verwertung und Mitteilung ihres Inhalts nicht gestattet, soweit nicht ausdrücklich zugestanden. Alle Rechte vorbehalten.



Artikelnummer						
4	3	4	0	1	2	0
1	2	3	4	5	6	7
Spannung:				↑		
230VAC			9			
205VDC			8			
24VDC			4			
Ausführung:				↑		
St zn Leitung			0			
St zn Winkelstecker			1			
Edelstahlgehäuse			2			
Schutzplatte 1.4301			3			

 MANNEL MAGNETTECHNIK	Maße in mm Dimensions in millimeters	Zul. Abw. f. Maße ohne Toleranzang. General tolerances	Fertigzustand finished cond.	Maßstab Scale 1:2	Menge Quantity 1
		ISO 2768-Km		Rohstoff/Raw material -	
				Rohteil-Nr./Raw piece No. -	
				Werkzeug-Nr./Tool No. -	
				Benennung/Designation	
				Elektromagnet 100% ED; 11W; 1650N	
				Sachnummer/Part-No.	Blatt Sheet 1
				4340120	von of 1
				Ursprung Source	MegaCAD