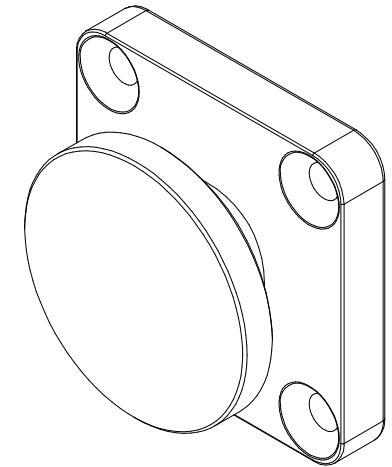
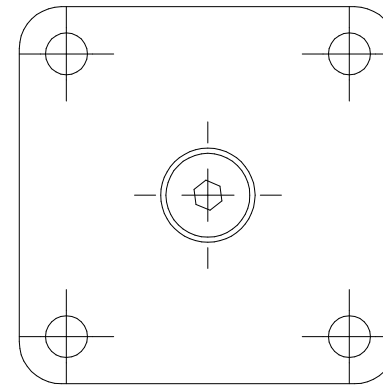
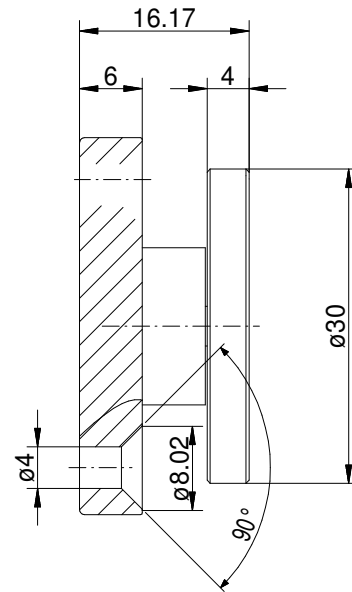
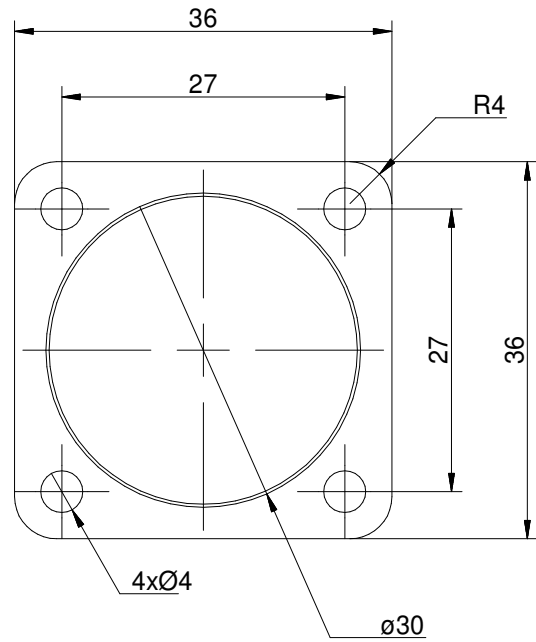


The reproduction, distribution and utilization of this document as well as the communication of its contents to others without express authorization is prohibited. Offenders will be held liable for the payment of damages. All rights reserved in the event of the grant of a patent, utility model or design.

Weitergabe sowie Vervielfältigung dieses Dokumentes, Verwertung und Mitteilung seines Inhalts sind verboten, soweit nicht ausdrücklich gestattet. Zuwiderhandlungen verpflichten zu Schadensersatz. Alle Rechte für den Fall der Patent-, Gebrauchsmuster- oder Geschmacksusterertragung vorbehalten

(c) MegaCAD



 MMT MANNEL MAGNETTECHNIK		Maße in mm Dimensions in millimeters	Zul. Abw. f. Maße ohne Toleranzang. General tolerances	Fertigungszustand finished cond.	Maßstab Scale 2:1	Menge Quantity 1
		 ISO 2768-Km			Rohstoff/Raw material - Rohteil-Nr./Raw piece No. - Werkzeug-Nr./Tool No. -	
			2018 Datum Date	Name Name	Benennung/Designation Ankerplatte flexibel Ø28x21mm	
			Bearb. Drawn 11.01.18	F. Tillmanns	Sachnummer/Part-No. 2180713	
			Gepr. Check 11.01.18	R. Mannel	Blatt Sheet 1 von of 1	
			Norm Appr.		Ursprung Source	
Ausg. Issue A	Änderung Modification	Datum Date 11.01.18	Name Name FT	Dateiname File Name		