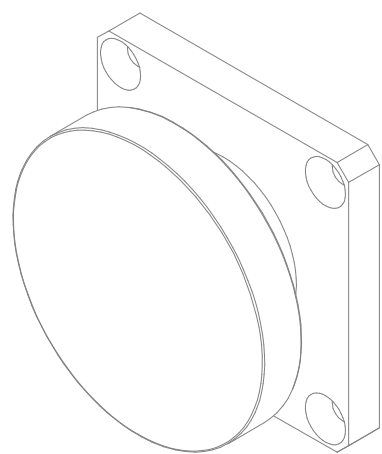
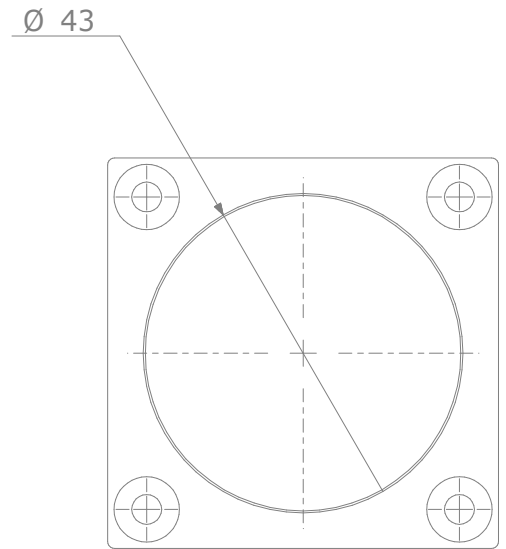
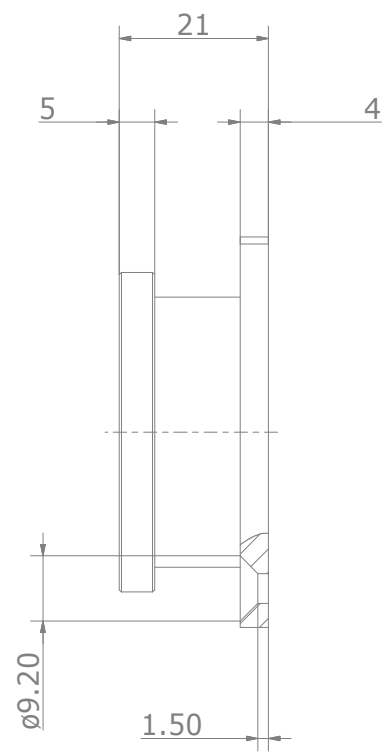
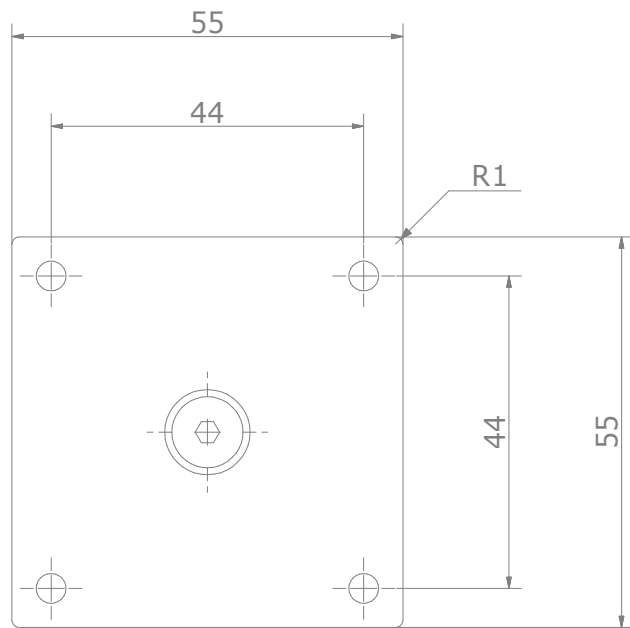


Copying of this document and giving it to others,
 and the use or communication of the contents thereof,
 are forbidden without express authority. All rights reserved.

Weitergabe und Vervielfältigung dieser Unterlage, sowie
 Verwertung und Mitteilung ihres Inhalts nicht gestattet,
 soweit nicht ausdrücklich zugestanden. Alle Rechte vorbehalten



 MANNEL MAGNETTECHNIK		Maße in mm Dimensions in millimeters	Zul. Abw. f. Maße ohne Toleranzang. General tolerances	Fertigungszustand finished cond.	Maßstab Scale 1:1	Menge Quantity 1
		 ISO 2768-Km			Rohstoff/Raw material - Rohteil-Nr./Raw piece No. - Werkzeug-Nr./Tool No. - Benennung/Designation	
			Datum Date	Name Name	Ankerplatte flexibel Ø43x21mm	
		Bearb. Drawn	12.01.05	R. Mannel		
		Gepr. Check	12.01.05	C. Franke		
		Norm Appr.				
					Sachnummer/Part-No. 2180733	Blatt Sheet 1 von of 1
Ausg. Issue	Änderung Modification	Datum Date	Name Name	Dateiname Filename	Ursprung Source	MegaCAD